



I sensori della serie "IMPACT", sono trasmettitori di pressione, senza fluido di trasmissione, concepiti per l'utilizzo in ambienti ad alta temperatura (350°C).

La pressione del media viene trasferita, attraverso una membrana ad elevato spessore, direttamente all'elemento sensibile in silicio.

La trasduzione della sollecitazione é affidata ad una struttura microlavorata in silicio (MEMS).

Il principio di funzionamento é di tipo piezoresistivo.

Con "IMPACT", esclusiva di Gefran, vengono indicate le serie di sensori di pressione per alta temperatura che sfruttano il principio piezoresistivo.

Principale caratteristica dei sensori "IMPACT" é quella di non contenere al proprio interno alcun fluido di trasmissione.

L'elemento sensibile, direttamente posizionato dietro la membrana di contatto, e' realizzato in silicio tramite tecniche di microlavorazione.

La micro struttura, integra al proprio interno la membrana di misura e i piezoresistori.

La minima deflessione necessaria all'elemento sensibile, consente l'utilizzo di meccaniche molto robuste.

La membrana di contatto con il processo, infatti puo' avere uno spessore fino a 15 volte superiore a quello delle membrane utilizzate nei sensori di Melt tradizionali.

#### VANTAGGI

- Totale compatibilita' con la direttiva Europea RoHS.
- Elevata robustezza
- Elevata durata
- Temperatura di lavoro fino a 350°C
- Eccellente stabilita' di lettura nel tempo
- Veloce tempo di risposta

#### PRINCIPALI CARATTERISTICHE

- Gamme di pressione da:  
0-100 a 0-1000 bar / 0-1500 a 0-15000 psi
- Accuratezza: <  $\pm 0.25\%$  FSO (H); <  $\pm 0.5\%$  FSO (M)
- Filettature standard 1/2-20UNF, M18x1.5
- Altre versioni disponibili su richiesta
- Funzione di Autozero on board / opzione esterna
- Membrana in acciaio inox 15-5 PH con rivestimento in GTP+

#### FUNZIONE DI AUTOZERO

Tutti i segnali di offset presenti in assenza di pressione possono essere eliminati utilizzando la funzione di Autozero. La funzione é attivata tramite la chiusura di un contatto magnetico collocato sulla custodia del trasmettitore oppure tramite autozero esterno. L'operazione é consentita solo in condizioni di pressione "zero".

La funzione di Autozero deve essere attivata solamente con sensore opportunamente serrato sull'impianto.

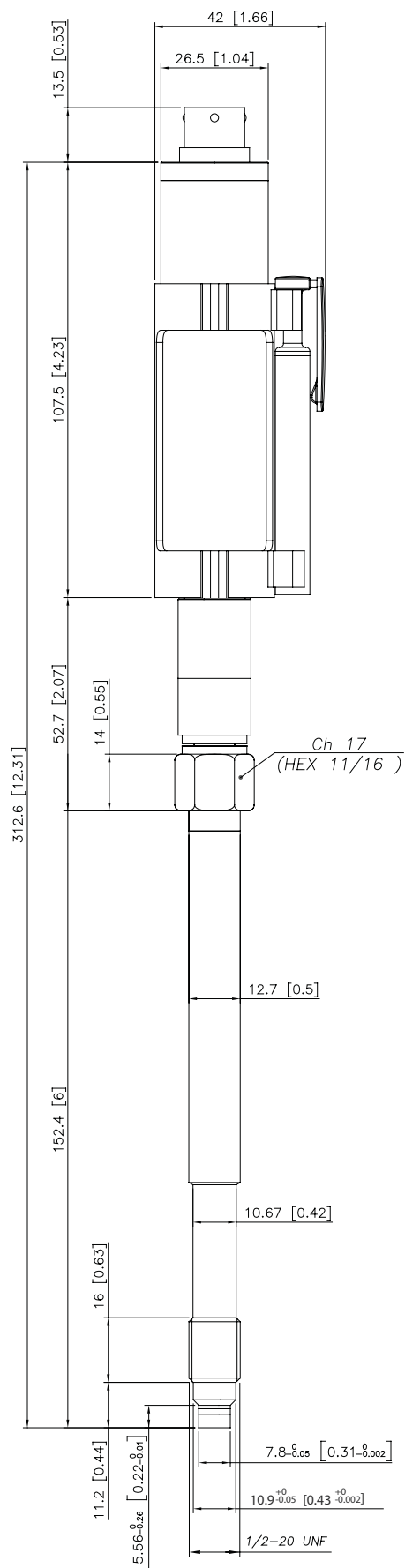
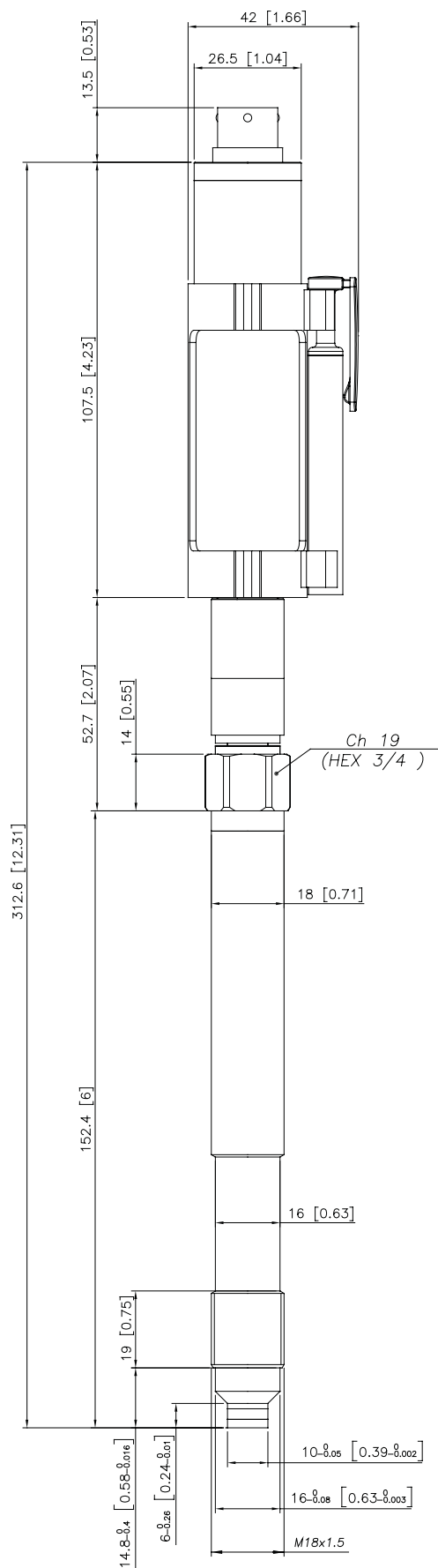
#### SPECIFICHE TECNICHE

Accuratezza (1)	H < $\pm 0.25\%$ FSO M < $\pm 0.5\%$ FSO
Risoluzione	16 Bit
Campi di misura	0..100 a 0..1000bar 0..1500 a 0..15000ps
Sovrapressione (senza degrado)	1.5 x FS (massima pressione 1200bar/17400psi)
Principio di misura	Piezoresistivo
Tensione di alimentazione	13..30Vdc
Corrente massima assorbita	23 mA (40 mA con relay opzionale)
Segnale uscita di fondo scala FSO	20mA
Segnale di uscita a zero (tolleranza $\pm 0.25\%$ FSO)	4mA
Regolazione segnale di zero (tolleranza $\pm 0.25\%$ FSO)	Funzione "Autozero"
Tempo di risposta (10...90% FSO)	8ms
Disturbo in uscita (RMS 10-400Hz)	< 0.025% FSO
Segnale di calibrazione	80% FSO
Protezione inversione di polarità	SI
Campo temperatura compensata housing	0...+85°C
Campo temperatura operativo housing	-30...+85°C
Campo temperatura di stoccaggio housing	-40...+125°C
Massima temperatura membrana	350°C / 660°F
Variazione del segnale di zero dovuta alla variazione di temperatura del processo nel range (20-350°C)	< $\pm 1,2\%$ FSO
Variazione del segnale di span dovuta alla variazione di temperatura del processo nel range (20-350°C)	< $\pm 1\%$ FSO
Membrana a contatto con il processo	15-5 PH GTP+
Termocoppia (modello IE2)	STD: type "J" (isolato type "K" (a richiesta)
Grado di protezione (connettore femmina 6 poli)	IP65
Connessioni elettriche	Conn. 6-pin VPT07RA10-6PT (PT02A-10-6P) Conn. 8-pin (Binder) M16 DIN/EN45326 (09-0173-00-08)

FSO = Uscita a fondo scala : (1) Metodo BFSL (Best Fit Straight Line): comprensivo dell'effetto combinato di Non-linearità, Isteresi e Ripetibilità.

# DIMENSIONI MECCANICHE

IE0

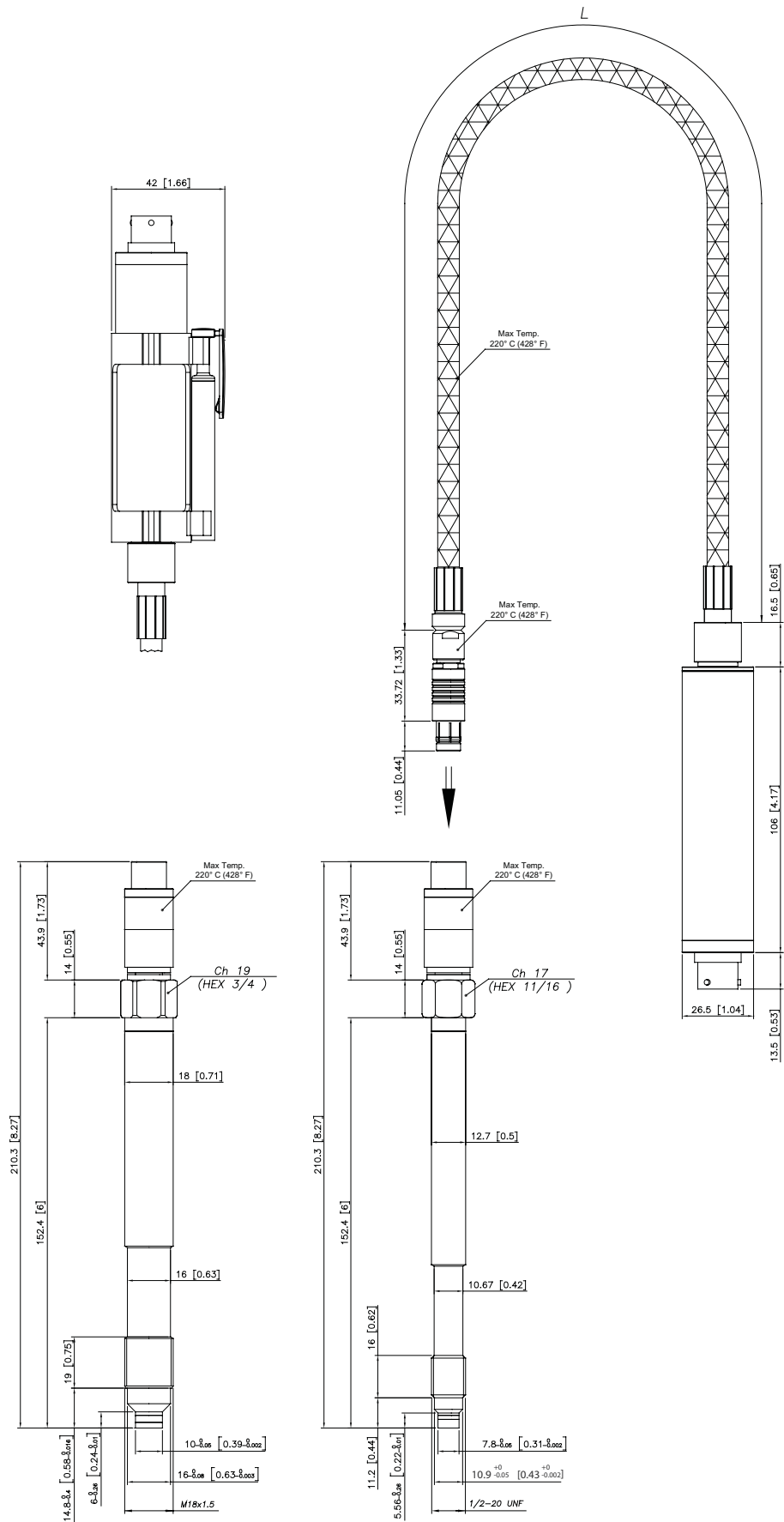


**NOTE :** le dimensioni sono riferite all'opzione "4" dello stelo rigido (153 mm – 6")

**ATTENZIONE :** per l'installazione usare una coppia di serraggio massima di 40 Nm (355 in-lb)

# DIMENSIONI MECCANICHE

**IE1M**

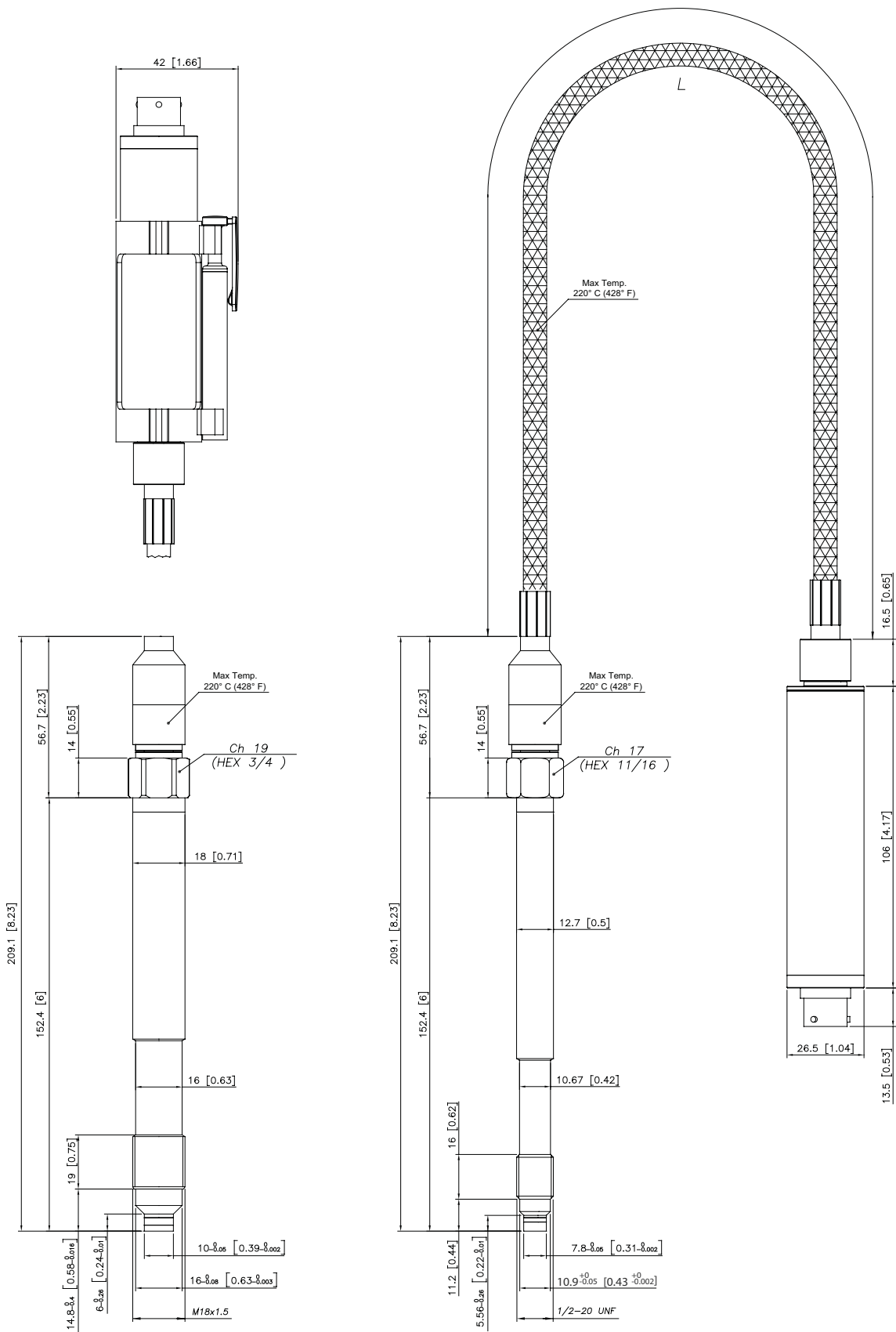


**NOTE :** le dimensioni sono riferite all'opzione "4" dello stelo rigido (153 mm – 6")

**ATTENZIONE :** per l'installazione usare una coppia di serraggio massima di 40 Nm (355 in-lb)

# DIMENSIONI MECCANICHE

**IE1S**

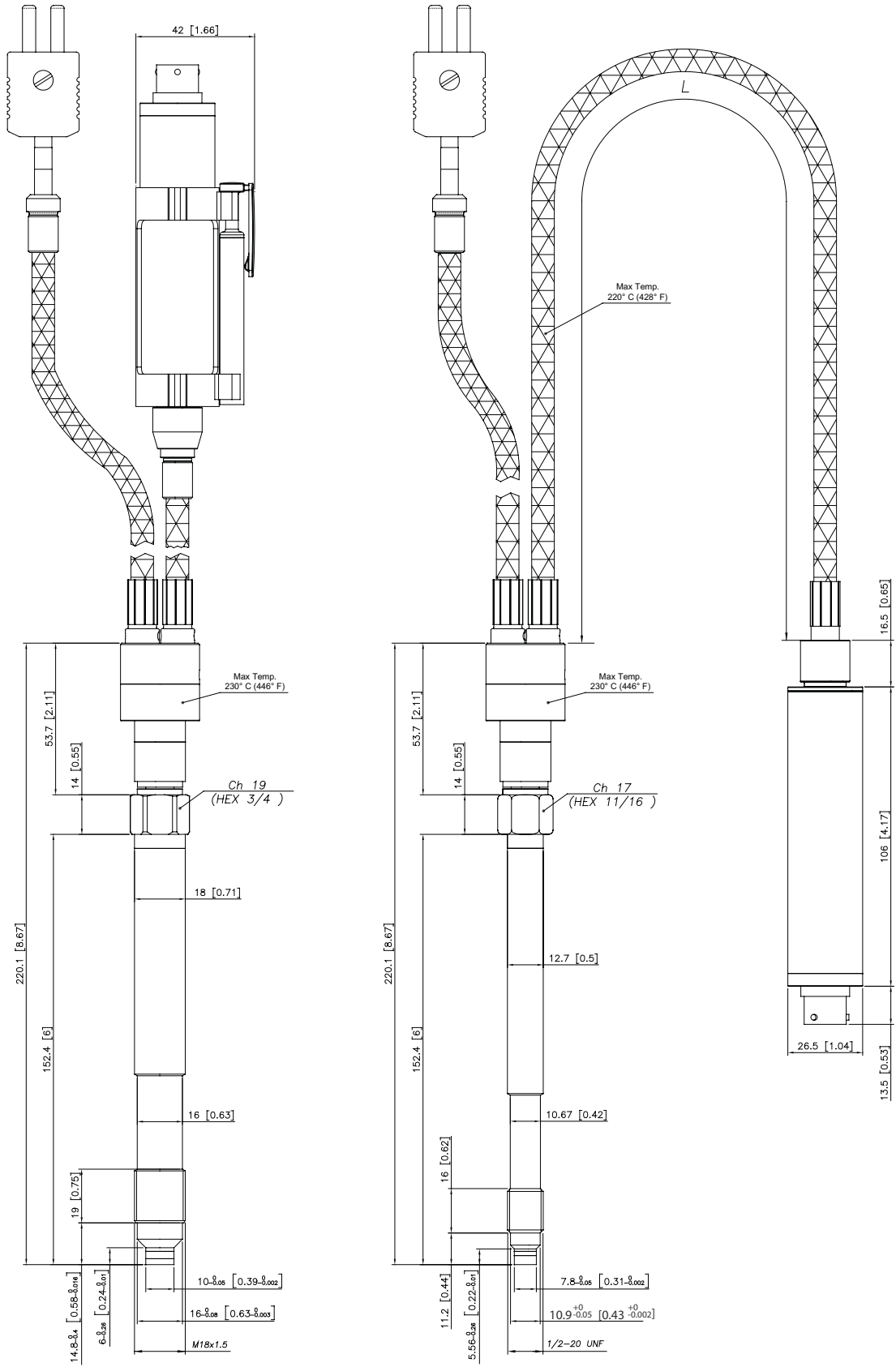


**NOTE :** le dimensioni sono riferite all'opzione "4" dello stelo rigido (153 mm – 6")

**ATTENZIONE :** per l'installazione usare una coppia di serraggio massima di 40 Nm (355 in-lb)

# DIMENSIONI MECCANICHE

**IE2**



**NOTE :** le dimensioni sono riferite all'opzione "4" dello stelo rigido (153 mm – 6")

**ATTENZIONE :** per l'installazione usare una coppia di serraggio massima di 40 Nm (355 in-lb)

## AUTODIAGNOSTICA

Di seguito le condizioni dettate dall'autodiagnostica del sensore:

- cavo tagliato/sensore non connesso/alimentazione interrotta, uscita <3,6mA
- rottura elemento primario/distacco pin, uscita >21mA
- pressione superiore al 200% dello span, uscita <3,6mA
- pressione inferiore al -30% dello span rispetto al valore di zero, uscita <3,6mA
- monitoraggio della tensione nel caso di overvoltage/undervoltage/voltage variation, uscita <3,6mA
- errore nella sequenza di programma, uscita <3,6mA
- sovratemperatura sull'elettronica, uscita <3,6mA
- errore sull'uscita del primario o sul primo stadio di amplificazione, uscita <3,6mA

## USCITA OPZIONALE RELAY PER PROTEZIONE DA SOVRAPRESSIONI

Caratteristiche del relay:

- Soglia di attivazione da definire all'ordine
- Corrente nominale: 1A
- Tensione nominale: 24Vdc±20%
- Accuratezza di commutazione: 2 x accuratezza del sensore
- Isteresi: 2% FSO

ALIMENTAZIONE	USCITA	STATO RELAY
OFF	-	APERTO
ON	< X%fs	CHIUSO
ON	> X%fs	APERTO
ON	uscita < 3,6mA	APERTO
ON	uscita > 21mA	APERTO

## CONFORMITA' NAMUR

I sensori sono testati in accordo con le raccomandazioni Namur NE21.

La stessa compatibilità è valida per la norma NE43 con il seguente comportamento del sensore in caso di guasto:

- cavo interrotto: informazione di guasto poichè il segnale è <3,6mA
- componente non connesso: informazione di guasto poichè il segnale è <3,6mA
- alimentazione interrotta: informazione di guasto poichè il segnale è <3,6mA

o in caso di problemi di performance:

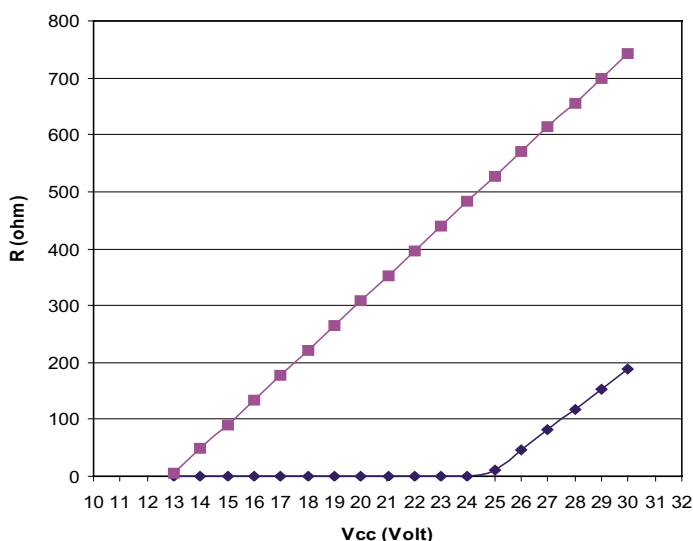
- rotture più comuni sul sensore primario: il segnale va a >21mA



Nota: in tutti gli altri casi, l'uscita è sempre compresa tra 3,6 e 21mA

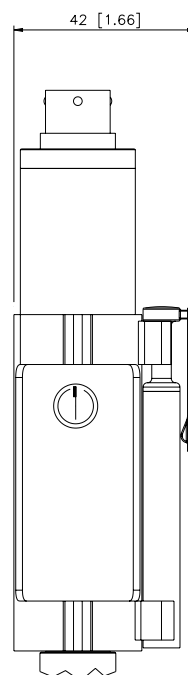
**Raccomandazione:** il livello di errore settato dal cliente (per esempio il massimo valore di pressione) deve essere all'interno del range nominale del sensore

## DIAGRAMMA DI CARICO



Nel diagramma riportato è rappresentato il rapporto ottimale tra il carico e l'alimentazione per trasmettitori con uscita 4...20mA. Per il corretto funzionamento si utilizzi una combinazione di resistenza di carico e tensione di alimentazione tali da rimanere entro le due linee tratteggiate.

## FUNZIONE DI AUTOZERO



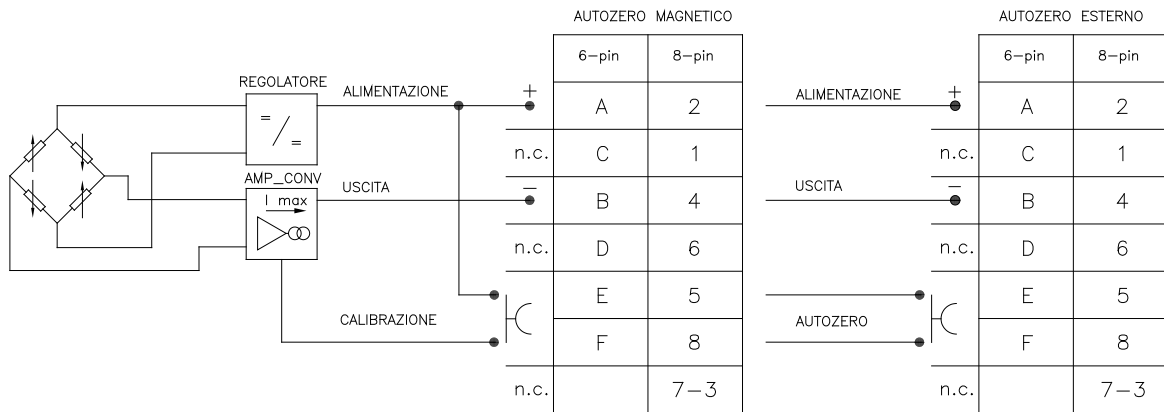
La funzione di Autozero è attivata mediante un contatto magnetico (magnete esterno fornito con il sensore).

Nella versione con Autozero Esterno cortocircuitare i corretti pin.

Per una completa spiegazione della funzione di Autozero consultare il manuale d'uso.

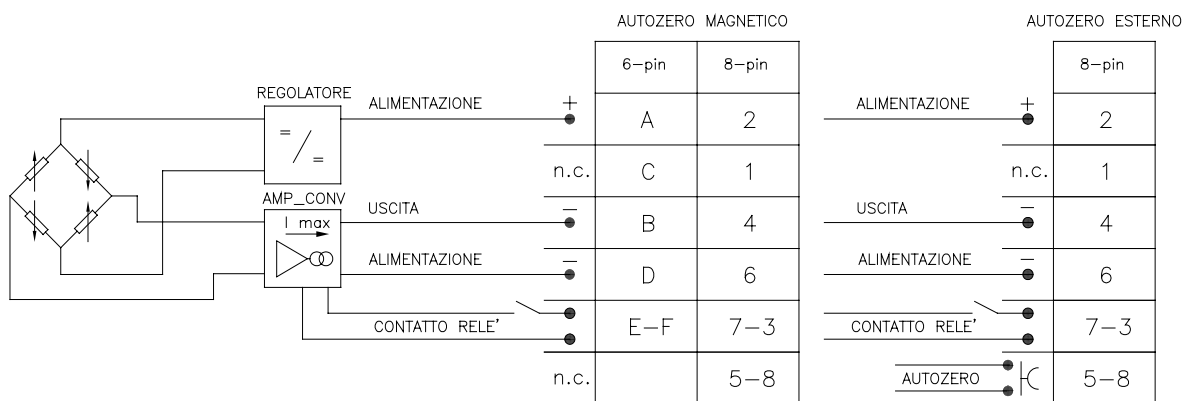
## CONNESSIONI ELETTRICHE

### USCITA IN CORRENTE



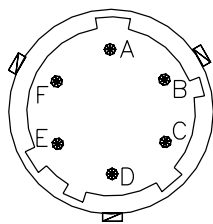
La calza del cavo è collegata al corpo del trasduttore

### USCITA RELAY (connettore 6-8 pin)

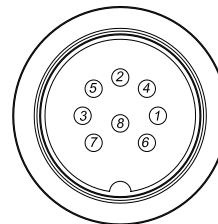


La calza del cavo è collegata al corpo del trasduttore

#### Connettore 6 poli VPT07RA10-6PT2 (PT02A-10-6P)



#### Connettore 8 poli (Binder) M16 DIN/EN45326 (09-0173-00-08)



## ACCESSORI

#### Connettori

Connettore 6 poli femmina (protezione IP65)  
Connettore 8 poli femmina (protezione IP65)

#### Cavi di estensione

Connettore 6-poli con cavo di lunghezza 8m (25ft)  
Connettore 6-poli con cavo di lunghezza 15m (50ft)  
Connettore 6-poli con cavo di lunghezza 25m (75ft)  
Connettore 6-poli con cavo di lunghezza 30m (100ft)  
Connettore 8 poli con cavo di lunghezza 8m (25ft)  
Connettore 8 poli con cavo di lunghezza 15m (50ft)  
Connettore 8 poli con cavo di lunghezza 25m (75ft)  
Connettore 8 poli con cavo di lunghezza 30m (100ft)

#### Accessori

Staffa di fissaggio  
Tappo di protezione per 1/2-20UNF  
Tappo di protezione per M18x1.5  
Kit di perforazione per 1/2-20UNF  
Kit di perforazione per M18x1.5  
Kit di pulizia per 1/2-20UNF  
Kit di pulizia per M18x1.5  
Clip di fissaggio penna  
Penna autozero

CON300  
CON027

C08WLS  
C15WLS  
C25WLS  
C30WLS  
C08WLS8  
C15WLS8  
C25WLS8  
C30WLS8

SF18  
SC12  
SC18  
KF12  
KF18  
CT12  
CT18  
PKIT 379  
PKIT 378

#### Codice colore cavo

Conn.	Filo
A-2	Rosso
B-4	Nero
C-1	Bianco
D-6	Verde
E-7	Blu
F-3	Arancio
5	Grigio
8	Rosa

# CODICE DI ORDINAZIONE

I - - - - - 0000 X 000 X 00

<b>SEGNALE DI USCITA</b>	
4...20mA	E

<b>CONFIGURAZIONE</b>	
Stelo rigido	0
Stelo rigido + flessibile	1
Con Termocoppia	2

<b>MECCANICA</b>	
Singola fissa	A
Modulare fissa	B *
Singola flottante	S
Modulare flottante	M *

\* Non disponibile per versioni IE0 e IE2

<b>CONNETTORE</b>	
6 pin	6
8 pin	8

<b>CLASSE DI PRECISIONE</b>	
0.25% FSO	H
0.5% FSO	M

<b>GAMMA DI MISURA</b>			
bar		psi	
20*	B02D	300	P03C
35	B35U	500	P05C
50	B05D	750	P75D
70	B07D	1000	P01M
100	B01C	1500	P15C
200	B02C	3000	P03M
350	B35D	5000	P05M
500	B05C	7500	P75C
700	B07C	10000	P10M
1000	B01M	15000	P15M

\* 10 bar (B01D) o 150psi (P15D) per versione M18x1,5

Versione con uscita relay (soglia di attivazione):  
 X=no relay    B=80%fs  
 A=70%fs    C=90%fs

000= Esecuzioni speciali

E	Autozero esterno *
-	Autozero magnetico

(\*) in alternativa alla funzione di CAL (Calibrazione)

P	Performance Level='c'
0	Standard 4...20mA

Specificare 0 in caso di uscita standard 4...20mA

<b>LUNGH. STELO FLESSIBILE (L) (mm / inches)</b>		
<b>Standard (IE0)</b>		
0	nessuno	
<b>Standard (IE1,IE2)</b>		
D	457mm	18"
E	610mm	24"
F	760mm	30"

<b>LUNGHEZZA STELO RIGIDO (mm / inches)</b>		
<b>Standard</b>		
4	153mm	6"
5	318mm	12.5"
<b>Disponibile a richiesta</b>		
3	76mm	3"
6	350mm	14"
7	400mm	16"
8	456mm	18"

<b>FILETTATURA</b>	
<b>Standard</b>	
1	1/2 - 20 UNF
4	M18 x 1.5

Esempio

**IE1S-6-M-B07C-1-4-D-P**

Trasduttore di pressione di melt senza riempimento, uscita 4...20mA, connettore 6 poli, filettatura 1/2-20 UNF, gamma di pressione 700 bar, classe di precisione 0.5%, stelo rigido da 153 mm (6"), stelo flessibile da 457 mm (18"); Performance Level='c'.

I sensori sono costruiti in conformità con:

- Direttiva per la Compatibilità Elettromagnetica EMC
- Direttiva RoHS
- Direttiva macchine

Norme di installazione elettrica e certificato di conformità sono disponibili e scaricabili sul sito internet [www.gefran.com](http://www.gefran.com)

**GEFRAN spa** si riserva il diritto di apportare modifiche estetiche o funzionali in qualsiasi momento e senza preavviso alcuno.

**GEFRAN spa**  
 via Sebina, 74  
 25050 PROVAGLIO D'ISEO (BS) - ITALIA  
 tel. 0309888.1 - fax. 0309839063  
 Internet: <http://www.gefran.com>

